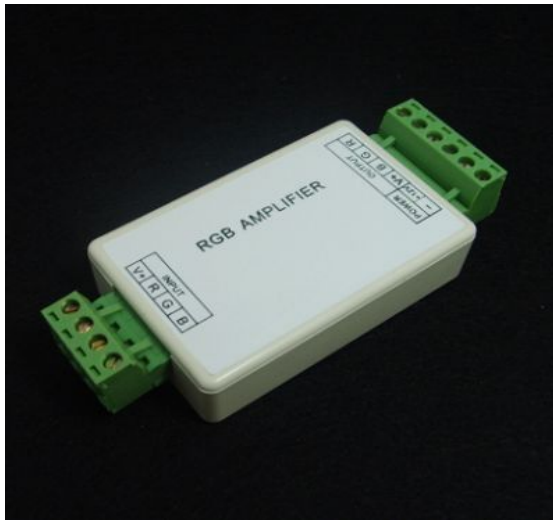




Led verlichtingssystemen

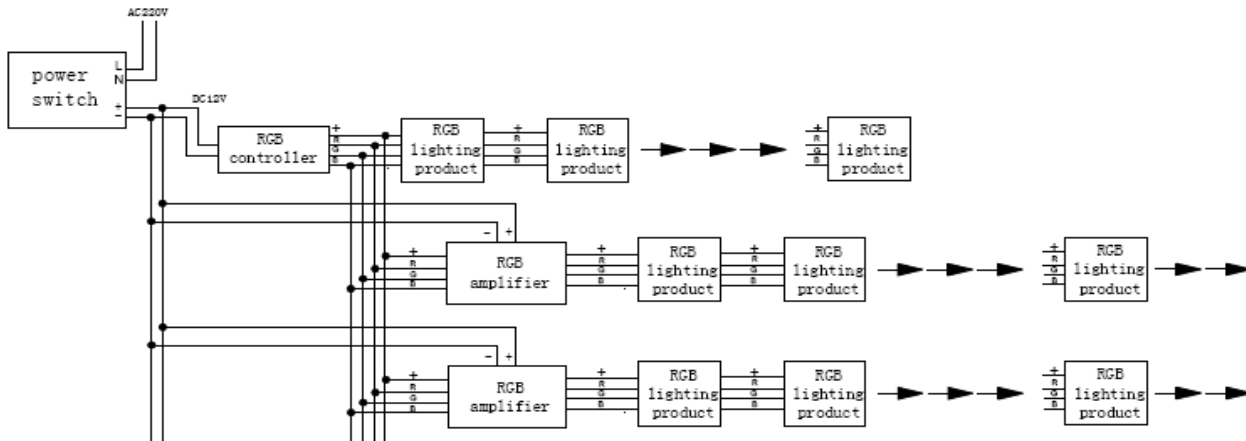


## RGB versterker AMP1

Toepassingen:  
Signaal versterking om  
meer rgb producten aan te  
sluiten op 1 controller/driver

<b>Aansluitspanning :</b>	<b>12 Volt DC</b>
<b>Stroomverbruik :</b>	<b>0,08 A - 9 Amp</b>
<b>Eigen verbruik Vermogen (Watt) :</b>	<b>1</b>
<b>Max aansluitstroom :</b>	<b>3 x 3 Amp</b>
<b>Max aansluitvermogen :</b>	<b>144 Watt</b>

5 en 24 Volt type's op bestelling leverbaar



Aansluit gegevens ▲

Afmetingen ▼