



Led verlichtingssystemen

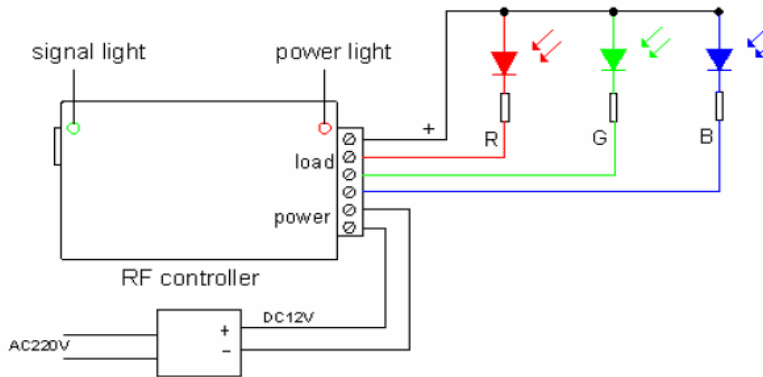


RF RGB Controller ST2

Toepassingen:
Aansturen van alle RGB
produkten met common
+ aansluiting
12 Volt 3x3 Amp uitgang

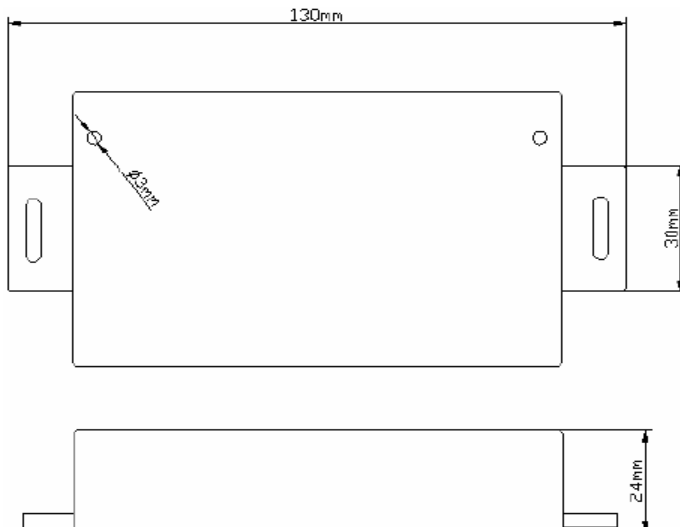
Aansluitspanning :	12 Volt DC
Stroomverbruik :	0,08 A - 6 Amp
Eigen verbruik Vermogen (Watt) :	1
Max aansluitstroom :	3 x 3 Amp
Max aansluitvermogen :	3 x 36 Watt
Bediening :	Radio control

5 en 24 Volt alsmede common Cathode type's op bestelling leverbaar



Aansluit gegevens ▲

Afmetingen ▼



◀A
 ▶B
 ▶C
 ▶D

Knop A. programma (steeds 1 verder)
Knop B. Programma sneller
Knop C. Programma langzamer
Knop D. Aan / uit

Programma volgorde

Rood
Blauw
Geel
Groen
Paars
Cyaan
Wit

3 Kleuren wisselend

7 Kleuren wisselend

3 Kleuren Faden

7 Kleuren Faden